



# MINI

## 智慧追蹤型電子手輪

- 智能糾錯
- 摔不壞 砸不爛



### 固品機電科技有限公司

GP ELECTRICAL TECHNOLOGY CO.,LTD



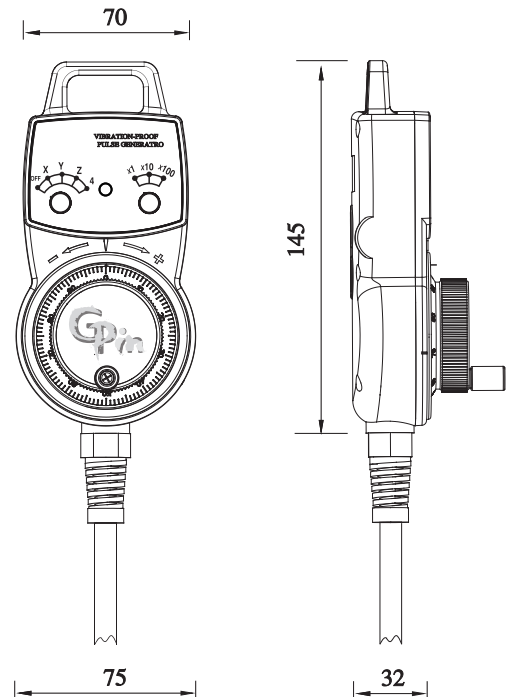
# GP MINI 型手持式脈衝產生器系列 GP MINI handheld pulse generator series

## 智慧 電子手輪-MINI系列

### External Dimension



- **智慧** 自主研发的芯片，獨特程序控制，世界唯一性
- **抗振** 抗振幅度為：0—1/2個周期，別人永遠做不到
- **抗摔** 號稱：“摔不壞 砸不爛”的手輪
- **抗干擾** 超強抗干擾，長距離傳送信號
- **數位式** 點發脈衝，出來的信號為0或1
- **專利** 榮獲中國發明專利



### 智慧 電子手輪-細節展示

### External Dimension



強磁 防滑墊片保護

### 智慧 特有特性 Explanation

- 採用專利智慧追蹤型系統芯片
- 全金屬刻度盤，精度高，手感極佳
- 電壓、差動、NPN/PNP等輸出方式可供選擇
- DC:5V or 24V,100 or 25PPR可供選擇
- 防塵、防水、防油等要求設計(等級: IP65)
- 超強抗干擾能力，可長距離傳輸
- 多達11軸選及倍率行程可支援
- 纜材保證20萬次拉伸，自然長 2 M，工作長達4M
- LED指示燈(DC:24V),急停與開啓可供選擇
- 背面帶防磨損及螺絲孔塞裝置(可不見螺絲)
- 內置強力磁鐵及托架等雙重固定安裝方式
- 外觀流綫型人性化科學設計，美觀大方
- 手輪多按鍵模式可按用戶要求訂製

### 承諾:

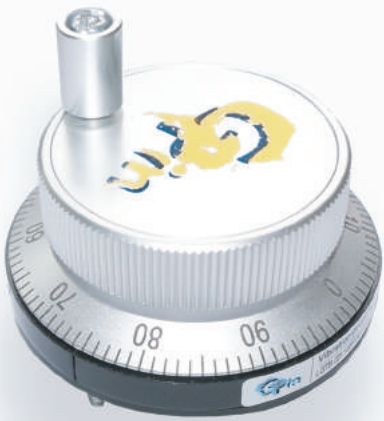
兩年內，外殼無故損壞，我們免費更換!

- 各類CNC控制系統,如德國西門子、法國NUM、寶元、新代、日本三菱、法那科、西班牙發格、意大利SELCA、廣州數控GSK、海那克HANCUC等等數控系統。
- 本公司承接訂製各種功能的手輪,如: 手輪面板上可加入多個按鍵式以擴展手輪在多功能上的需求(可在15-20天內交貨),特此說明。



## GP 智慧抗振動脈衝產生器系列(專利產品) GP Intelligent Pulse Generator series (proprietary product)

### 智慧追蹤型 抗振 抗干擾 數位式 脈衝產生器 Intelligent Pulse Generator



LGTB60系列




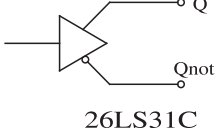
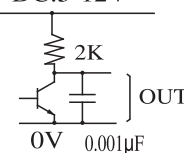
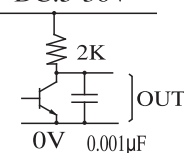
LGTA60系列

- **智慧** 自主研发的芯片，獨特程序控制，世界唯一性
- **抗振** 抗振幅度為：0—1/2個周期，別人永遠做不到
- **抗摔** 號稱：“摔不壞 砸不爛”的手輪
- **抗干擾** 超強抗干擾，長距離傳送信號
- **數位式** 點發脈衝，出來的信號為0或1
- **專利** 榮獲中國發明專利

- 已安裝“智慧芯”（本公司研發），脈寬可隨單位時間快慢而改變
- 全球唯一一家帶芯片控制的手動脈衝發生器，已獲**中國專利**
- 每轉動一個刻度能準確發出一個脈衝，使用**壽命遠高于普通手動脈衝**
- “智能芯”能分清是轉動還是振動，**具有自動識別光柵格位置能力**
- 抗振動或晃動能力在0-1/2個周期內，A與B均不會發出信號
- 脈衝具有**智慧跟踪能力**，真正做到“分毫必爭”，幾百萬圈後精度不變
- 解決了在機床振動時，脈衝調節進給時，脈衝來回抖動問題
- 解決了長時間使用脈衝，咔嚓點間隙變大後來回轉動誤發脈衝問題
- 解決了在惡劣環境下的電磁干擾問題，且可長距離傳播能力
- 全金屬刻度盤，精度高，手感極佳，幾年後手感不變
- 電壓、差動、NPN/PNP開集極等輸出方式可供選擇
- DC:5V or 12V or 24V, 100 or 25PPR NPN或PNP可供選擇
- 防塵、防水、防油等要求設計(等級：IP65)
- 適合各類CNC控制系統，如德國西門子、法國NUM、寶元、新代、日本三菱、法那科、西班牙發格、意大利SELCA、廣州數控GSK、海那克HANUC、四開、航天、華中、大地等等數控系統、各類PLC及數控激光系統如:PA

## GP 智慧抗振動脈衝產生器系列(專利產品) GP Intelligent Pulse Generator series (proprietary product)

### 智慧脈衝產生器 電氣 Electrical Specification

型號 Model	021-100系列	022-100系列	401-25系列	241-X系列
代表數控系統 Control System	法那科	西門子 法那科 凱恩帝	三菱	X為100或25 專為PLC伺服電機 PA激光系統開發
分辨率 Resolution	100PPR(AB)	100PPR(AB/A/B)	25PPR(AB)	100 or 25PPR
輸出類型 Output type	開集極(NPN/PNP)	差動(AB/A/B)	電壓	NPN或PNP
輸出電路 Output circuit				
電壓範圍 Support voltage	DC:5-12V	DC:5±0.25V	DC:5-12V	DC:5-36V
最大電流(空載) Support current	≤60mA	≤160mA	≤60mA	≤60mA
輸出電壓 Output voltage	logic Hi ≥VCC×0.7V logic Low ≤0.5V	≥2.5V ≤0.5V	—————	≥VCC×0.7V ≤0.5V
輸出電流 Output current	≤35mA	±20mA	≤35mA	≤35mA
上升/下降時間 Rise/fall time	5us(Typ)	≤100ns	5us(Typ)	5us(Typ)
響應頻率 Response frequency	0-5k HZ			備注: 徹底解決 國內24V發熱 問題
絕緣阻抗 Isolation Resistance	≥20MΩ			
正常機械轉速 Usually rotational speed	≤300r/min			
最大機械轉速 Top speed rotational	600r/min			
使用壽命 Dial click lift	> 1000000 r [200r/min] 經大量客戶實踐中得到驗證			
啟動轉矩 Starting torque	1×0.01 N·M			
抗振動 Anti-vibratory	19.6 m/S <sup>2</sup>			
<b>抗晃動能力 Anti-rocks</b>	±1/4-1/2個周期之間的角度,AB均不會產生信號			
<b>智慧“芯” Smart chip</b>	自主研發, 具備自動智慧追蹤 高強抗振動 抗干擾 能力			
防護等級 Protection grade	IP67 相當			
工作存儲溫度 Storage temperature	-30~+60°C	-30~+70°C	-30~+60°C	
規格尺寸 Specification	請參照外觀尺寸圖, 重 weight:0.20KG			

#### 友情提示:

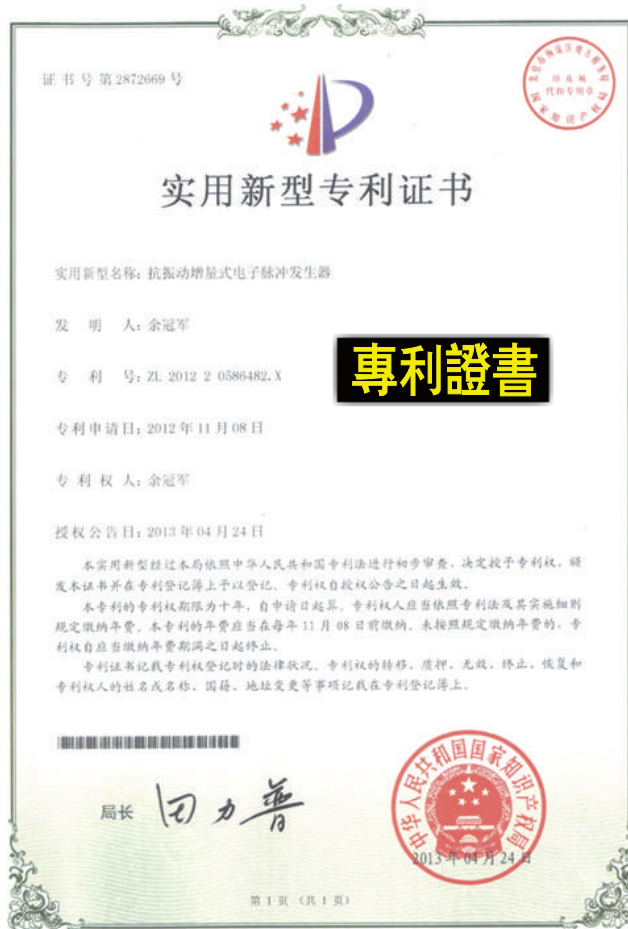
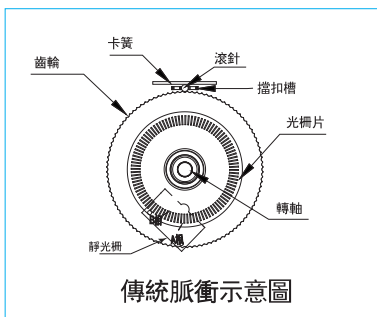
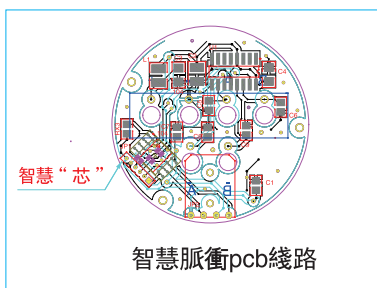
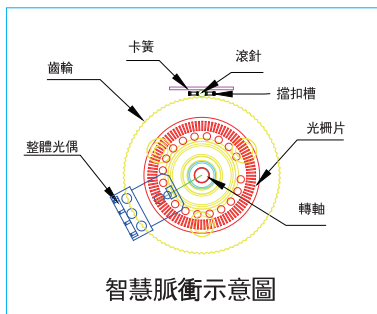
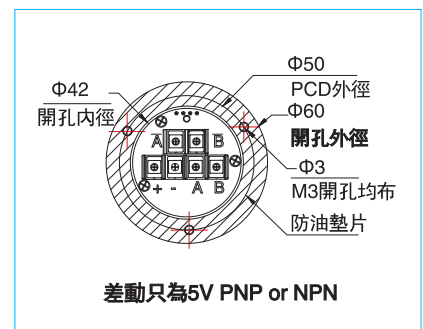
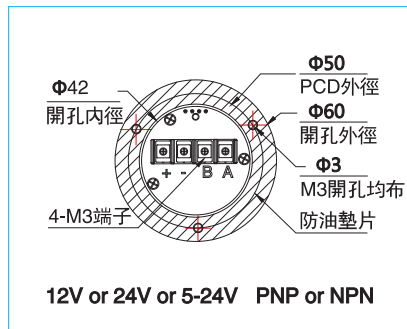
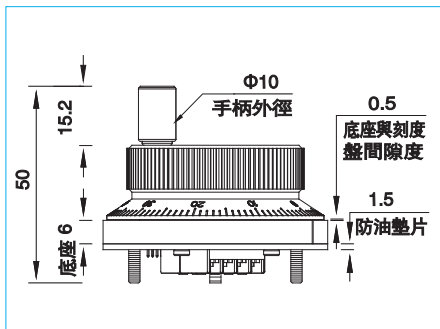
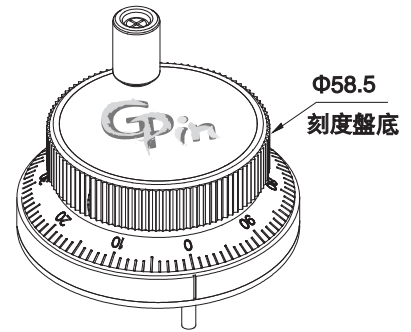
智慧抗振脈衝產生器在推出的這幾年中表現強勁, 返修率基本上為零, 深受廣大客戶的喜愛, 在此感謝那些一直關心和信賴我們的朋友, 祝你們工作順利, 生意興隆!



# GP 智慧抗振動脈衝產生器系列(專利產品)

## GP Intelligent Pulse Generator series (proprietary product)

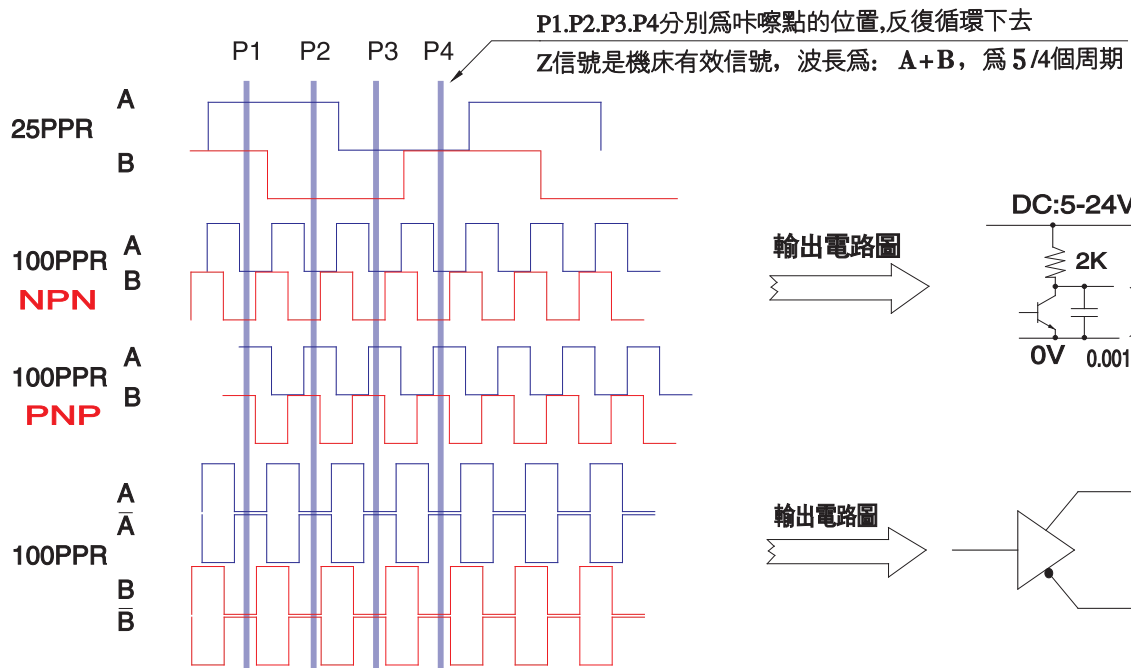
### 智慧追蹤型 抗振 抗干擾 數位式 脈衝產生器結構圖 External Dimension



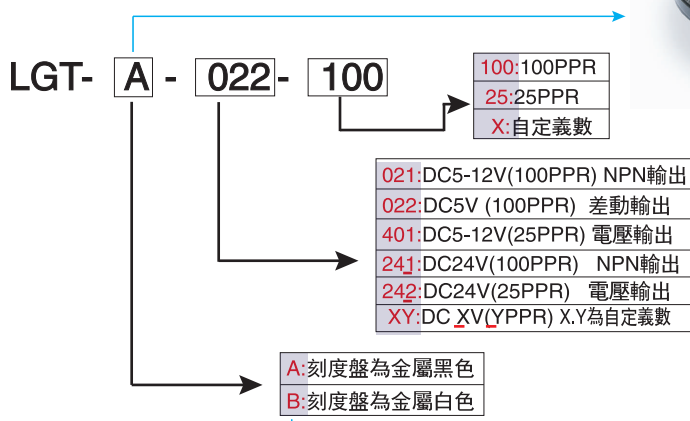
GP 智慧抗振動脈衝產生器系列(專利產品)

GP Intelligent Pulse Generator series (proprietary product)

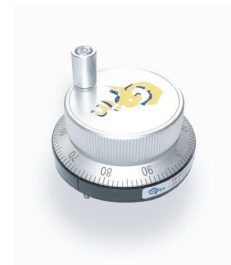
智慧追蹤型 抗振 抗干擾 數位式 脈衝產生器波形圖 Wave Form and Output



智慧脈衝產生器 選型 Model



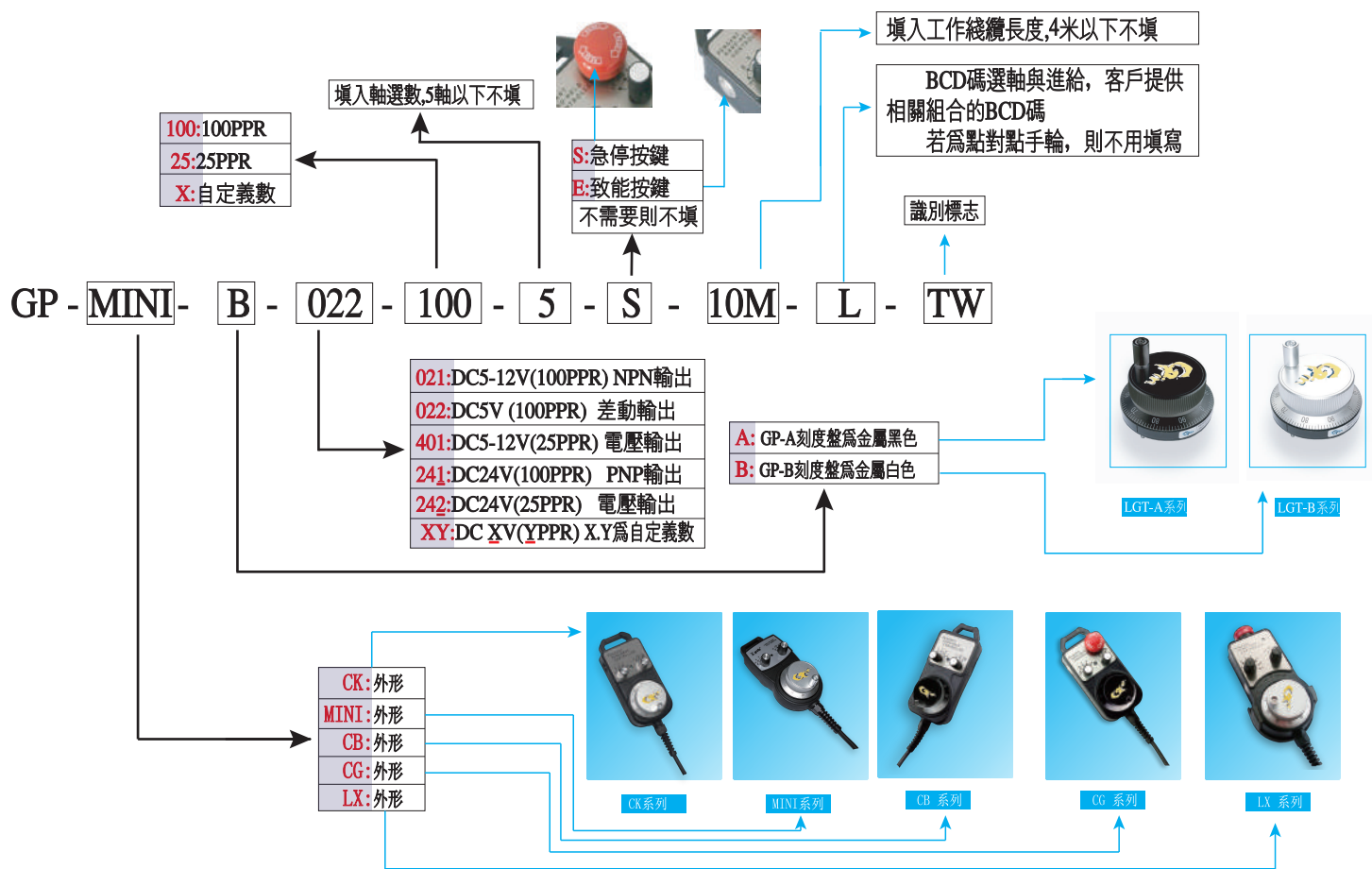
LGT-A系列



LGT-B系列

## 智慧電子手輪選型 Model

## GP 智慧抗振動脈衝產生器系列(專利產品) GP Intelligent Pulse Generator series (proprietary product)



## 智慧電子手輪特點 Spionsecificat

- **智慧** 自動追蹤 高強度抗振動 抗干擾 數字信號非0即1
- **抗摔** 號稱: “摔不壞 砸不爛”的手輪
- **專利** 榮獲中國發明專利

### 總公司 固品機電科技有限公司

Tel : +886-4-25691149 Fax : +886-4-25666439

台中市大雅區昌平路四段282北六巷18號

1F.,NO.32,Aly.22,Ln.16,Qiancun E.RD.,Daya Dist.,Taichung City 42852, Taiwan

統一編號 : 54739716 e-mail : 150625920@QQ.com

### 大陸 上海品固機械科技有限公司

Tel / Fax : 021-57639780

上海市松江區九亭鎮中心路999號

開戶銀行 : 中國民生銀行上海九亭支行 稅號 : 310230063749748

### 經銷商